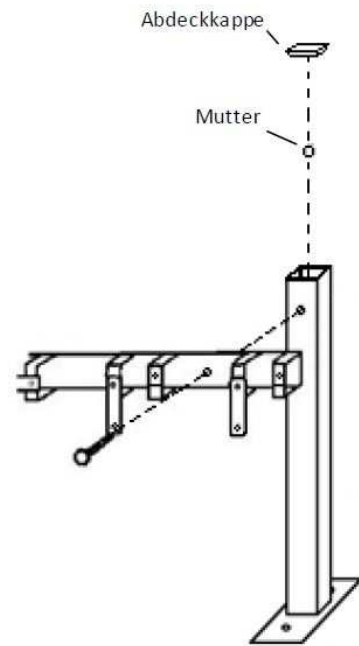


Montageanleitung

Bodensteher (zum Anschrauben) + Modul



- 1) Montageschrauben von vorne durch die Bohrung im Modul und dann durch die Bohrung im Steherführen. – wie abgebildet
- 2) Mutter ansetzen und von Hand locker zuschrauben.
- 3) Modul zu den Stehern im rechten Winkel einrichten.
- 4) Nun mit passendem Schraubenschlüssel nur so fest anziehen, dass die Verbindung nichtmehr von Hand (= ohne Werkzeug) gelöst werden kann.
- 5) Steher positionieren und passend am Boden befestigen
- 6) Abdeckkappen anbringen

Sicherheitshinweise

Wählen Sie den Standort für den SCOOTER PARC auch nach folgenden Sicherheitsüberlegungen:

Die Trittbretter geparkter Scooter/Roller- sowie die Ständer selbst – dürfen keine Wege, speziell Fluchtwege, Zu- und Abgänge, Zu-, Ein- und Ausfahrten, Straßen o.ä. behindern. Zu- und Abgang zum und vom SCOOTER PARC müssen ungehindert möglich sein.

Wo SCOOTER PARC fix montiert werden, muss das Trägermaterial (z.B. Wand oder Boden) für die Montage geeignet sein! Vermeiden Sie Folgeschäden (z.B. beschädigte Rohre oder Leitungen, ausgebrochene Mauerstücke, gesprungene Bodenplatten) durch richtige Planung!

Die SCOOTER PARC sind zum sicheren Parken von Tretrollern und Skateboards verschiedener Ausführung konzipiert. Vor jedem zweckfremden Gebrauch muss ausdrücklich gewarnt werden!

Nehmen Sie die Montage der SCOOTER PARC nur dann selbst vor, wenn Sie das notwendige technische Wissen haben und die nötigen Fertigkeiten beherrschen, um jegliche Probleme, Schäden und Verletzungen, die aus Montagefehlern resultieren können, zu vermeiden!

Im Zweifelsfall ist die Montage durch fachlich geschultes Personal vorzuziehen.

Beachten Sie die Montageanleitung auf unserer Homepage www.orion-bausysteme.de und diese Sicherheitshinweise! Für Schäden, die durch falsche oder unsachgemäße Montage oder Verwendung entstehen, übernehmen wir keine Haftung.