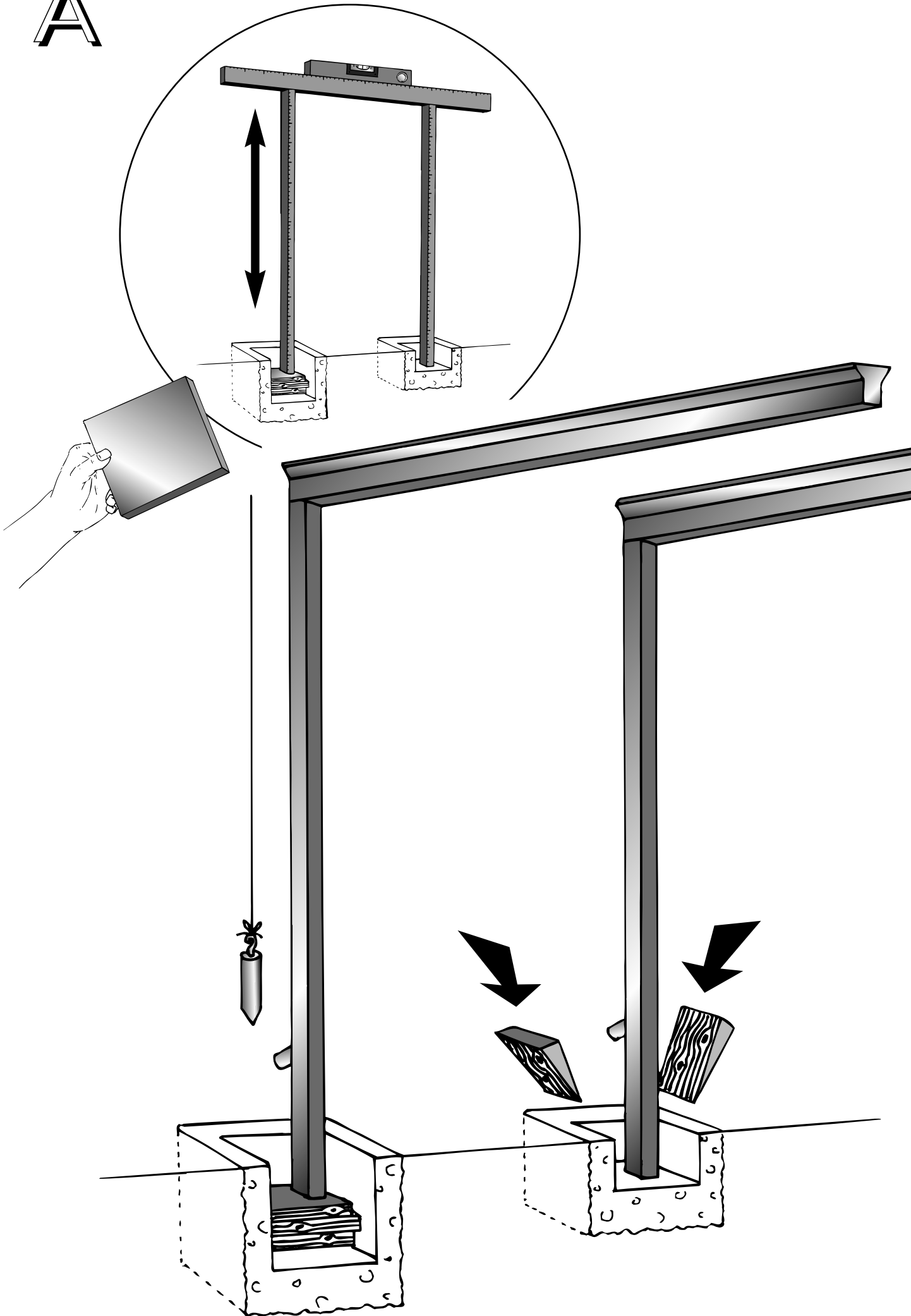
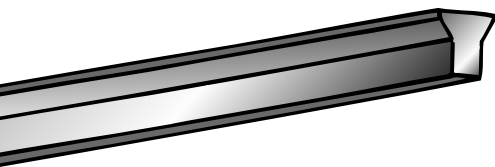


**ORION**  
Bausysteme GmbH



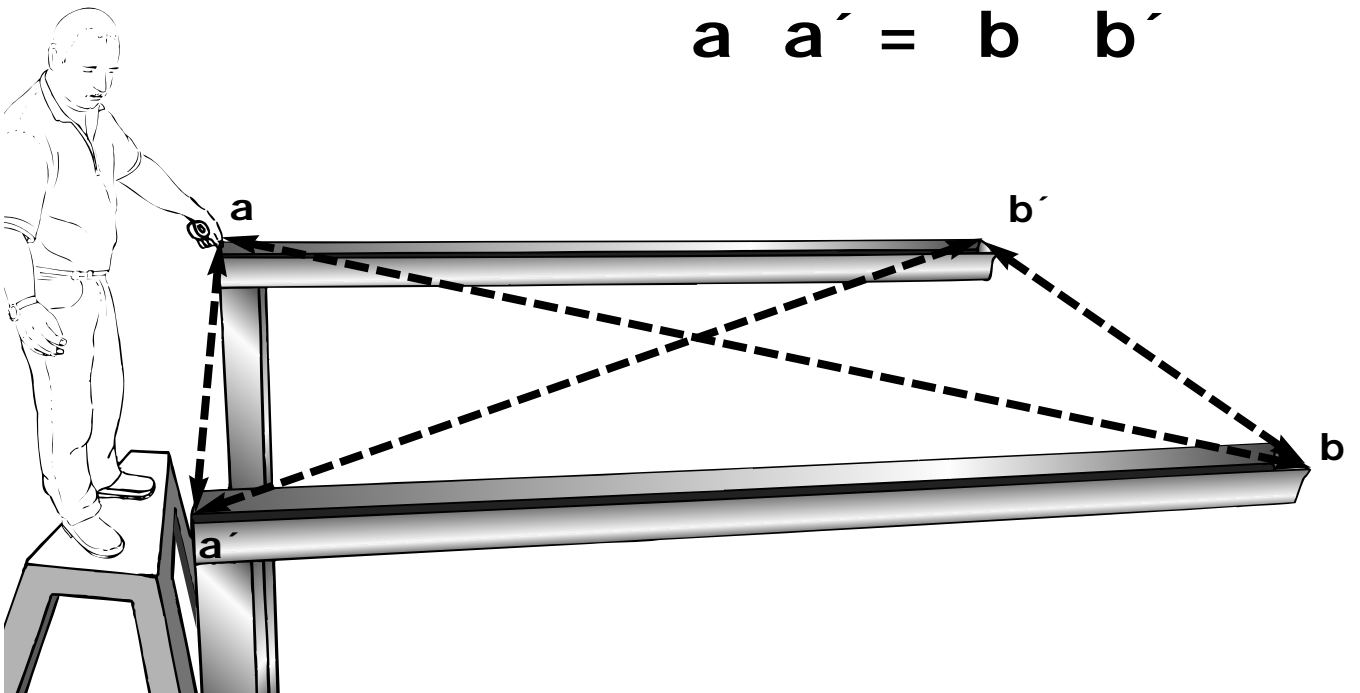
A



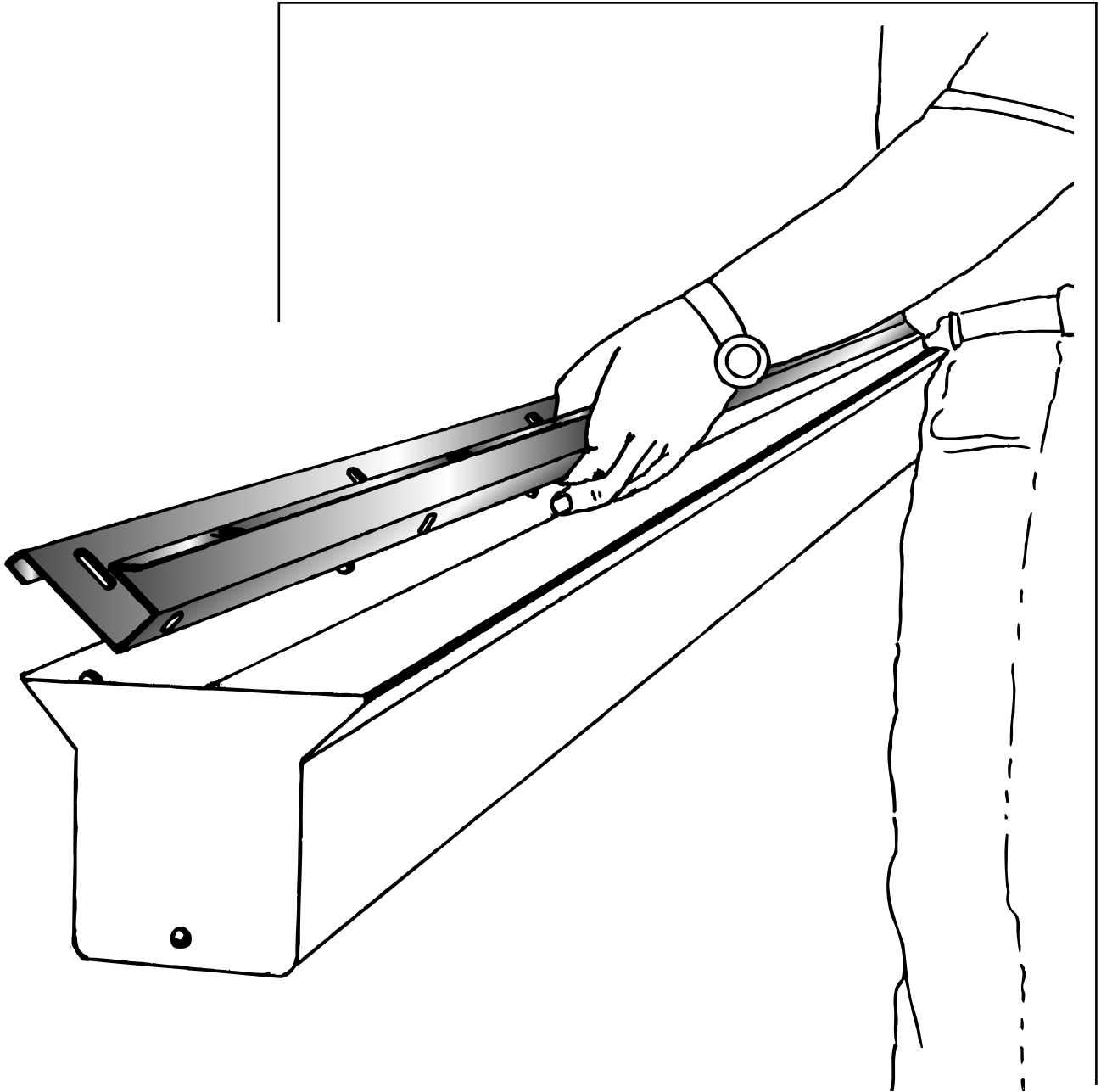


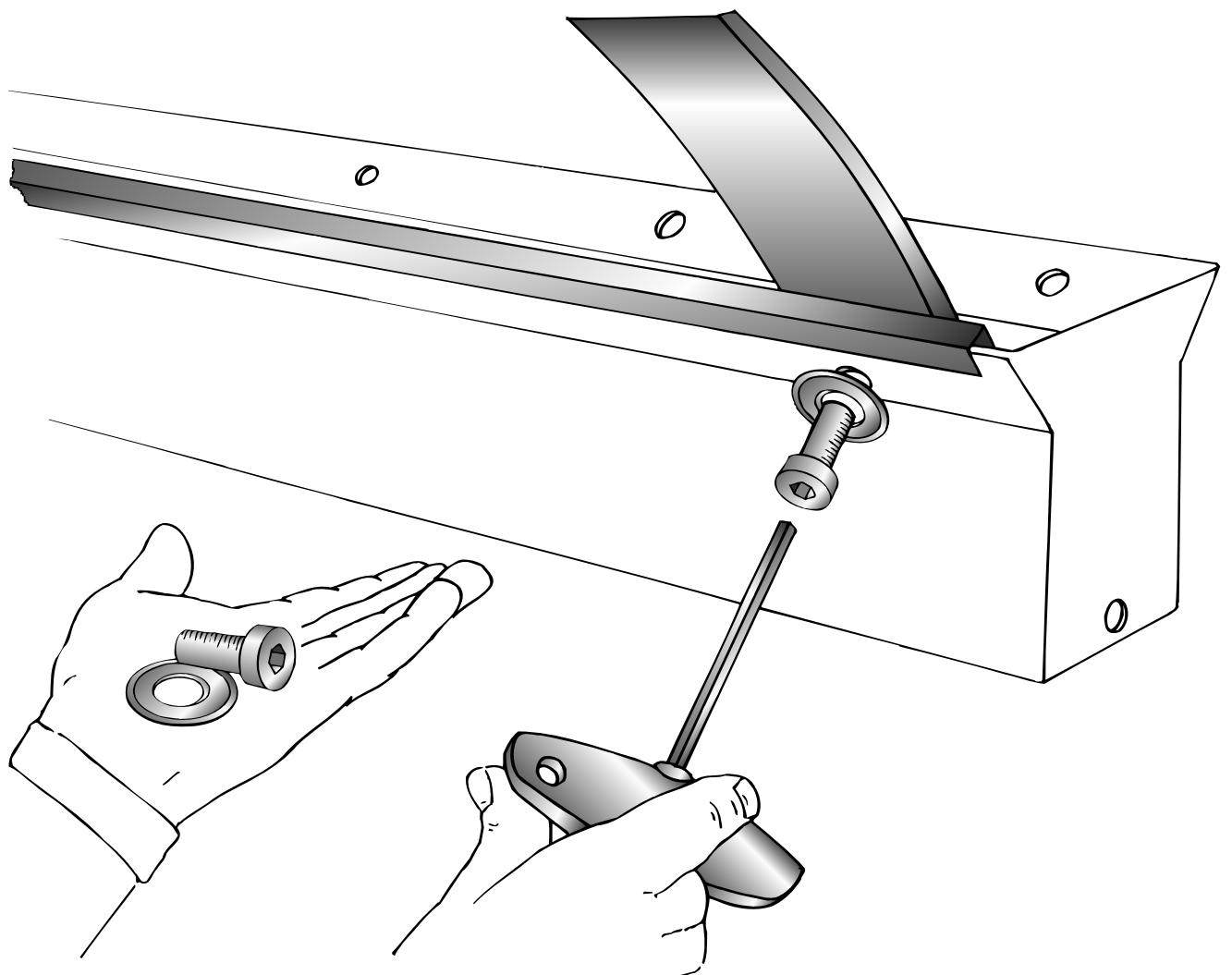
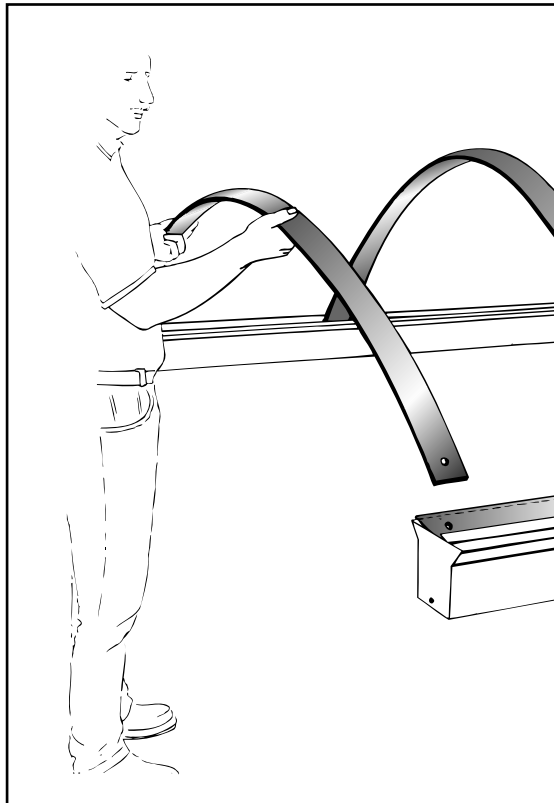
$$\overline{a \ b} = \overline{a' \ b'}$$

$$\overline{a \ a'} = \overline{b \ b'}$$

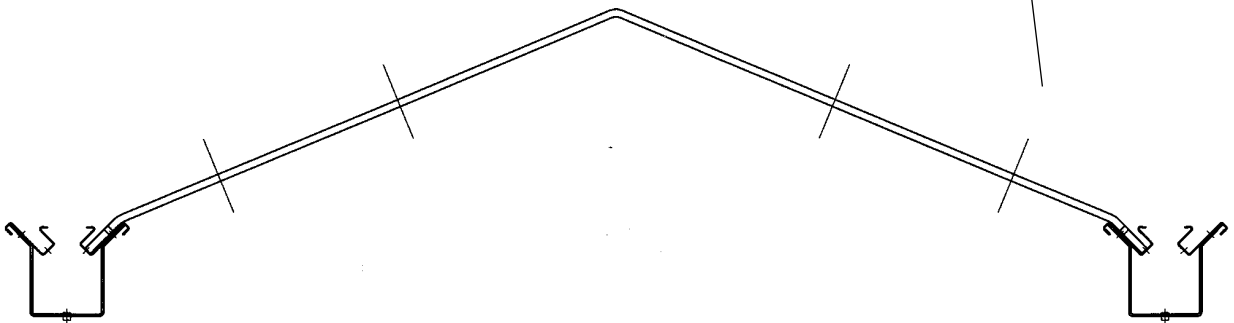
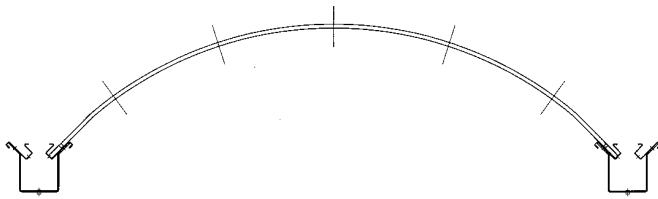
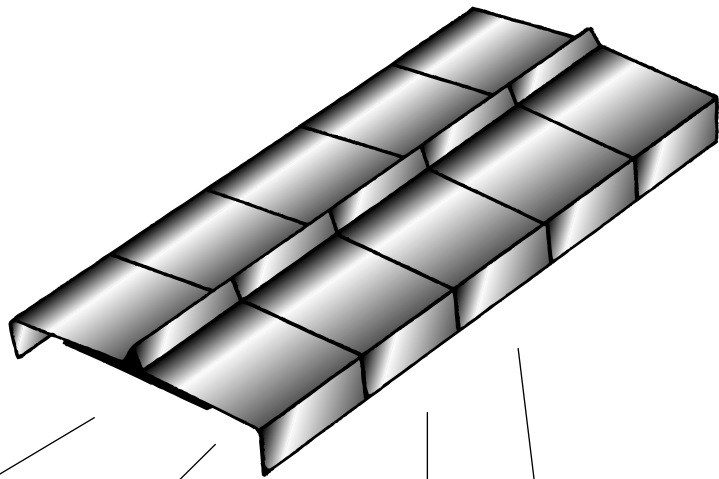
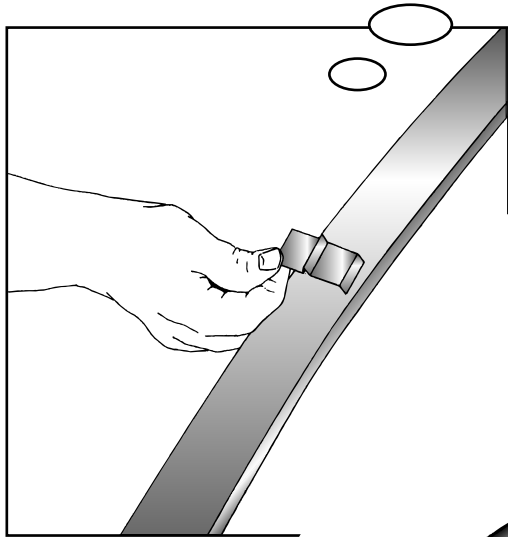
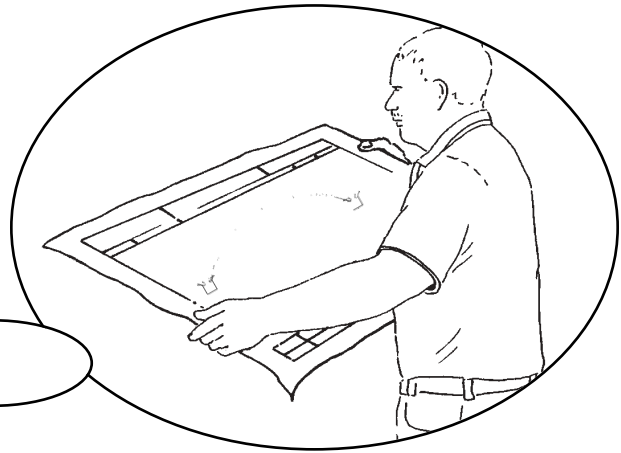


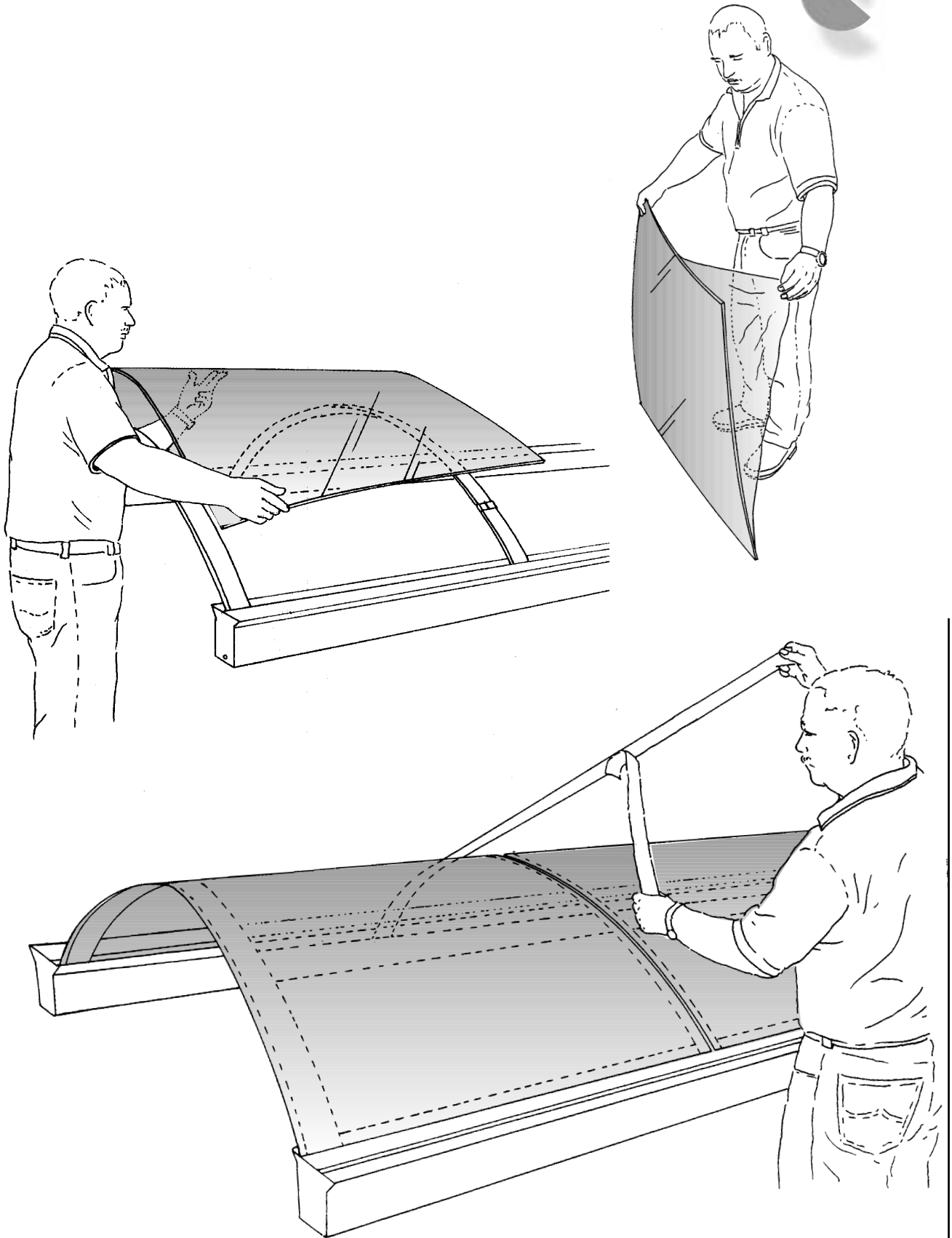
B



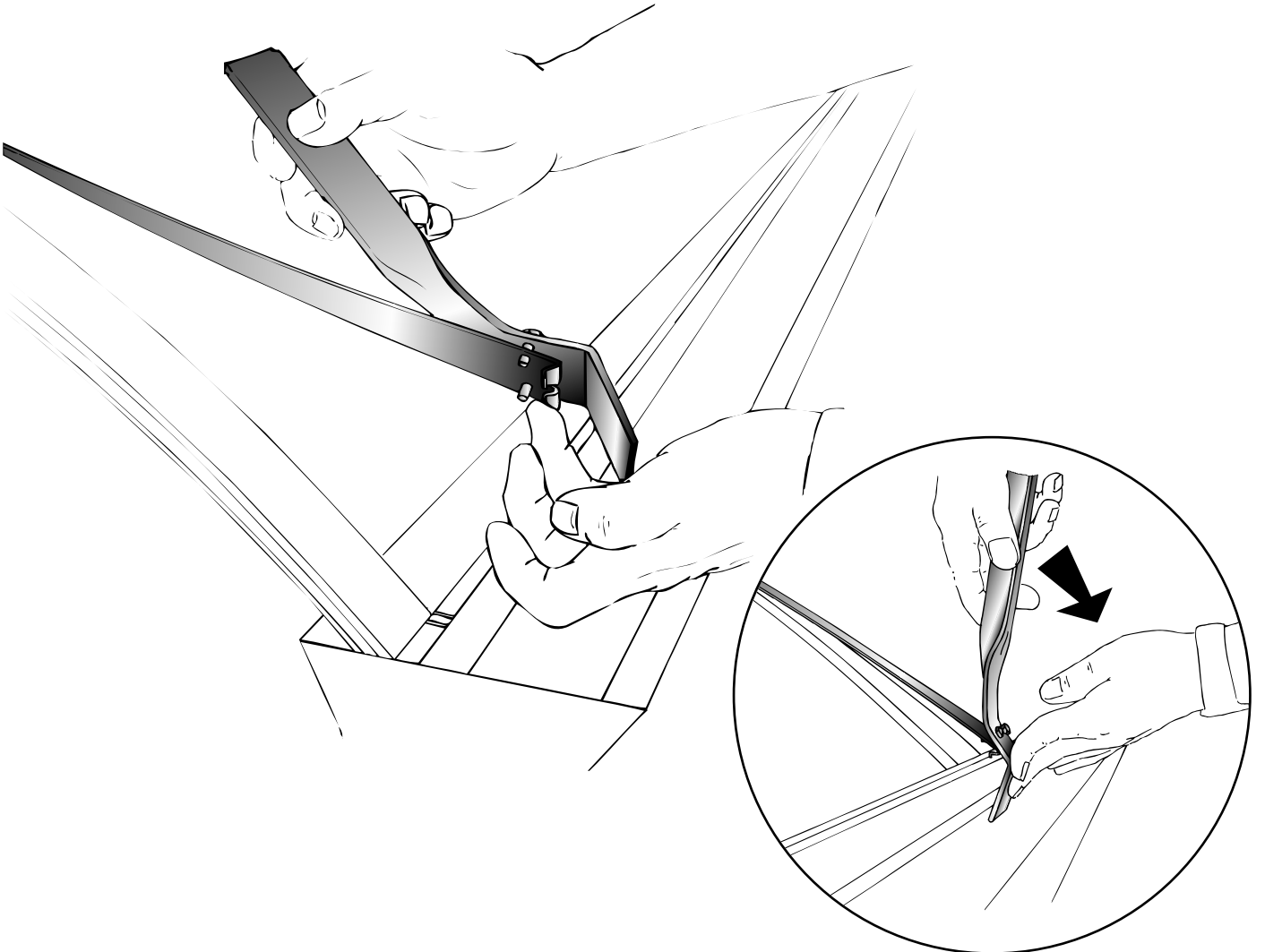
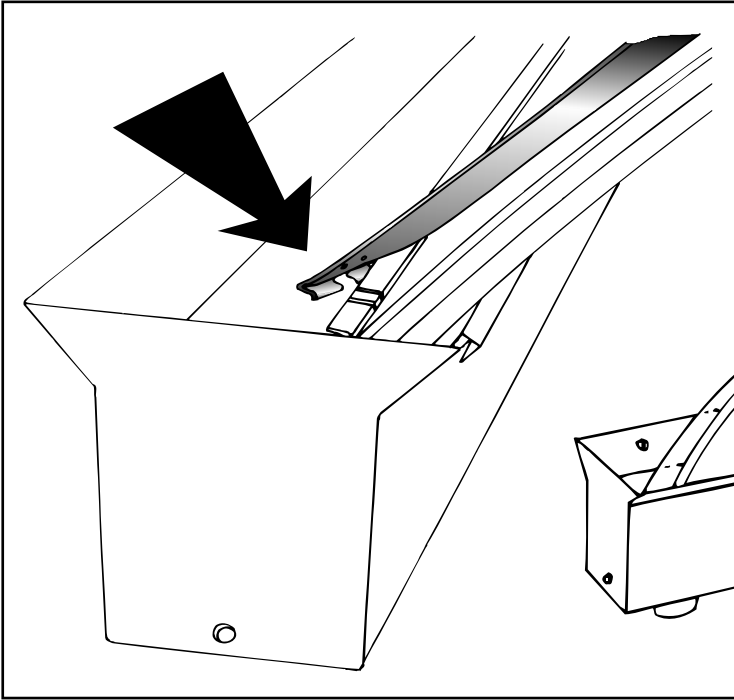


C

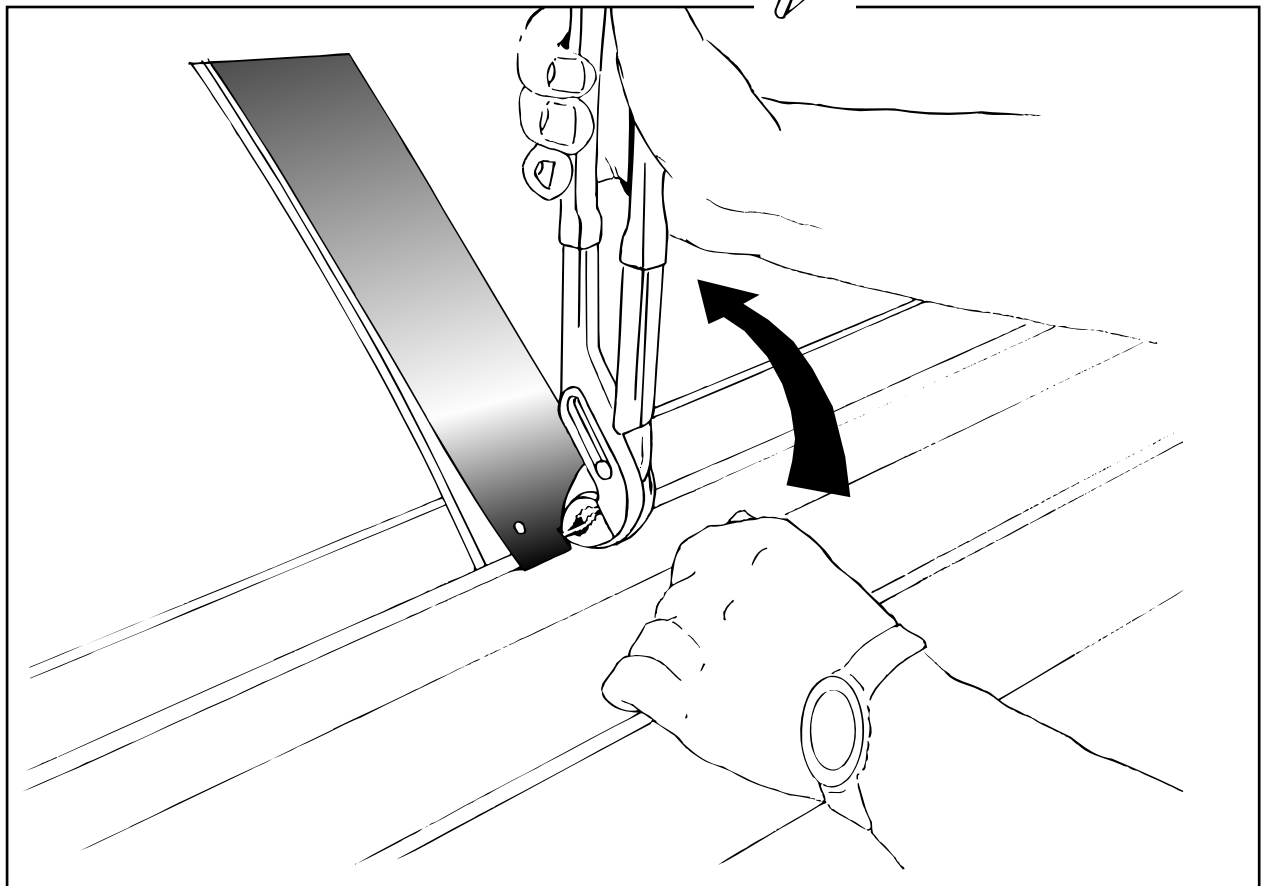
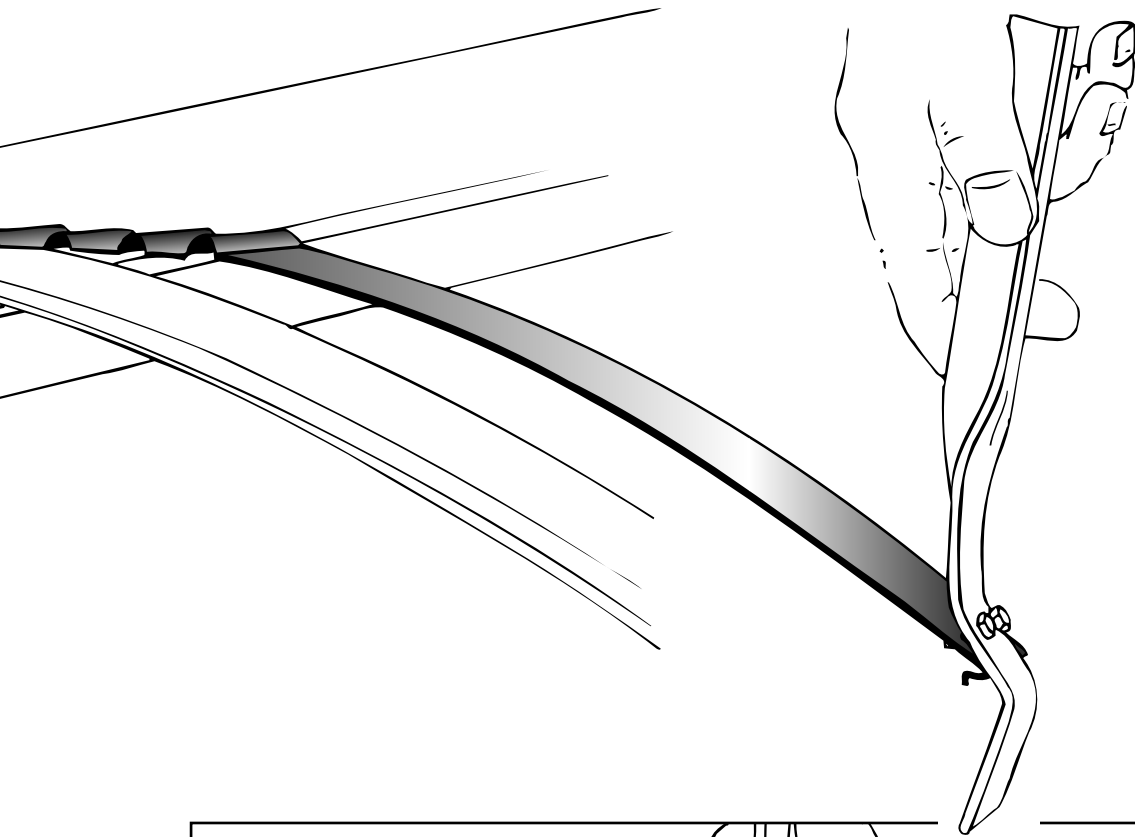




D









**ORION**  
Bausysteme GmbH



